

RC

1/10th SCALE

FORD ESCORT Mk.II RALLY

BODY PARTS SET

フォード エスコート Mk.II ラリー スペアボディセット

注意!
NOTICE

- 製品によってボディが一部塗装済み、加工済みの場合があります。
- Some bodies may be pre-painted or have other work already carried out.

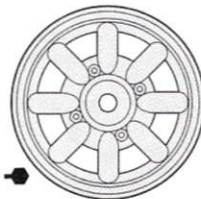
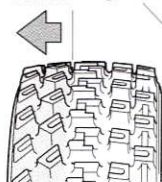
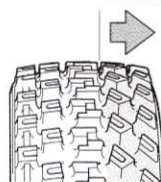
注意!
NOTICE

- シャーシを組み立てる前に必ず本紙を一度お読みください。また、シャーシを組み立てる時は、下記の内容で組み立ててください。
- Read these instructions carefully before assembling chassis, as the steps below have information to be used in place of the relevant chassis assembly instruction manual steps.

- このボディは、MF-01X (Lホイールベース 239mm、ハイポジション 車高・高)のシャーシに使用できます。
- This body is for 239mm L wheelbase MF-01X chassis. Use of a high ground clearance setup is recommended.

L ホイールベース
239mmHigh
ハイ・ポジション

- ★シャーシ説明図の組立番号 35 では、ホイールは右のように塗装します。またタイヤは向き(左右、内外)があるので、イラストをよく見て組み立ててください。
- ★When assembling wheels at step 35 in the chassis instruction manual, paint as shown. Also note left and right tires, referring to the images below.

《ホイール》
WheelsTS-23 ライトブルー
Light blue《左側用タイヤ》
Tire (left)外側
Outside《右側用タイヤ》
Tire (right)外側
Outside

注意

- このキットは組み立てモデルです。作る前にかならず説明書を最後までお読みください。また、小学生などの低年齢の方が組み立てるときは、保護者の方もお読みください。
- 工具の使用には十分注意してください。特にニッパーやナイフなど刃物によるケガや事故に注意してください。
- 接着剤や塗料は、使用する前にそれぞれの注意書きをよく読み、指示に従って正しく使用してください。また、使用するときは室内の換気に十分注意してください。
- 小さなお子様がいる場所での作業はしないでください。工具にさわったり、小さなパーツの飲み込みや、ビニール袋をかぶっての窒息など危険な状況が考えられます。プラくずもきちんとかたづけしてください。

CAUTION

- Read carefully and fully understand the instructions before commencing assembly.
- When assembling this kit, tools including knives are used. Extra care should be taken to avoid personal injury.
- Read and follow the instructions supplied with paints and/or cement, if used (not included in kit).
- Keep out of reach of small children. Children must not be allowed to put any parts in their mouths, or pull vinyl bags over their heads. Sensibly dispose of the leftover parts immediately.

- ※の部品はセットに含まれません。
- ※ marked parts are not included in set.

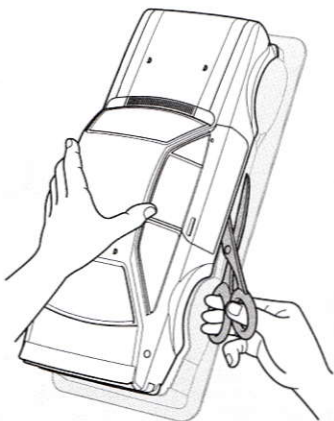
1

《穴の開け方》
How to make holes※ピンバイス
※ Pin vise《ポリカボディの切り取り方》
Cutting out polycarbonate body parts

- ★ポリカボディを切り取る時はハサミとカッターナイフを使い分けるときれいに切り取れます。
- ★Use different cutting tools depending upon the section you are working on.

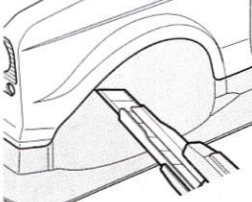
《直線はハサミで切り取ります。》

Straight sections - use scissors

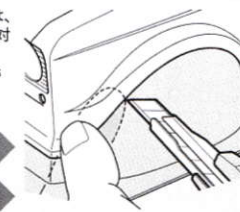


《曲線はカッターナイフで切り取ります。》

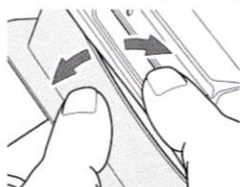
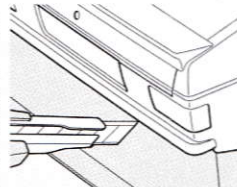
Curved sections - use a modeling knife



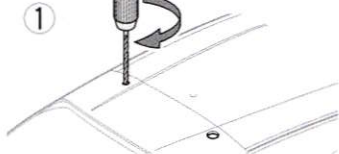
- カッターナイフを使う時は、切断する部分に手(指)を絶対にあてないでください。
- Keep hands and fingers off of section being cut, particularly when using a modeling knife.



- ★カッターナイフで切り取る場合は、一度に切らずに数回にわけて浅く切り込みを入れ、切れ目にそって折り曲げるようにして切りはなしてください。
- ★When using a modeling knife, make multiple passes to score the cut line, then bend and snap off the unwanted area.

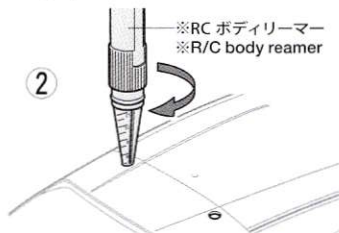


1



- ★指定の位置にピンバイスなどで小さな穴を開けます。
- ★Make a pilot hole in the indicated position using a pin vise and drill bit, etc.

2



- ★リーマーで指示の大きさに穴を広げます。
- ★Enlarge hole to desired size using body reamer.

- ★工具の取り扱いには十分に注意してください。
- ★Handle tools with care.

2

《塗装する前に》
Preparing body for painting

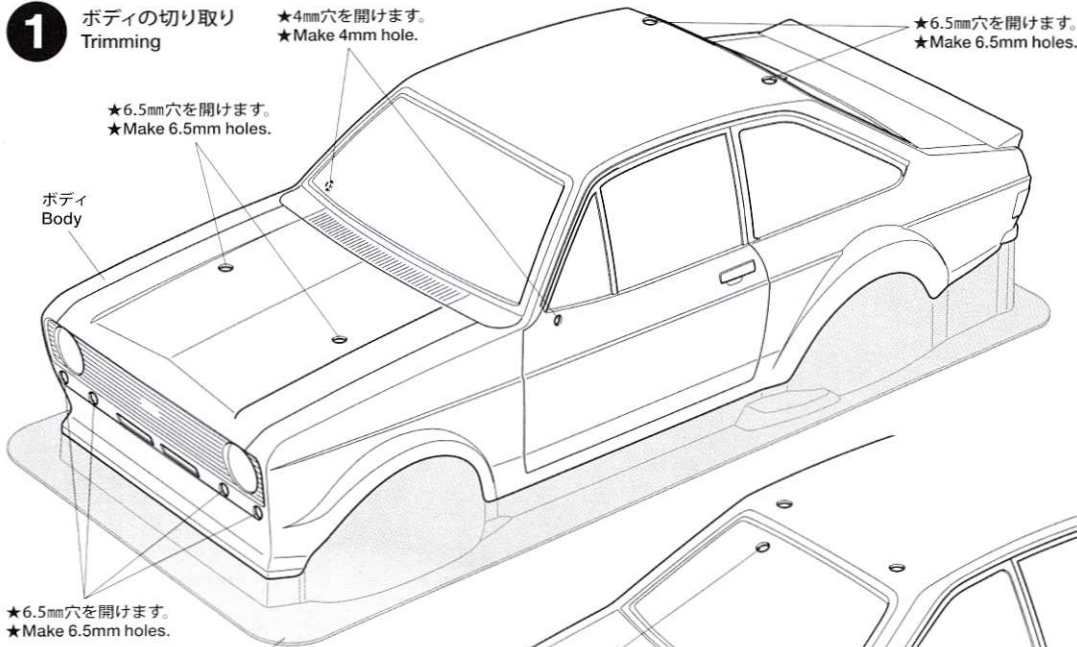


1

ボディの切り取り
Trimming

- ★4mm穴を開けます。
- ★Make 4mm hole.

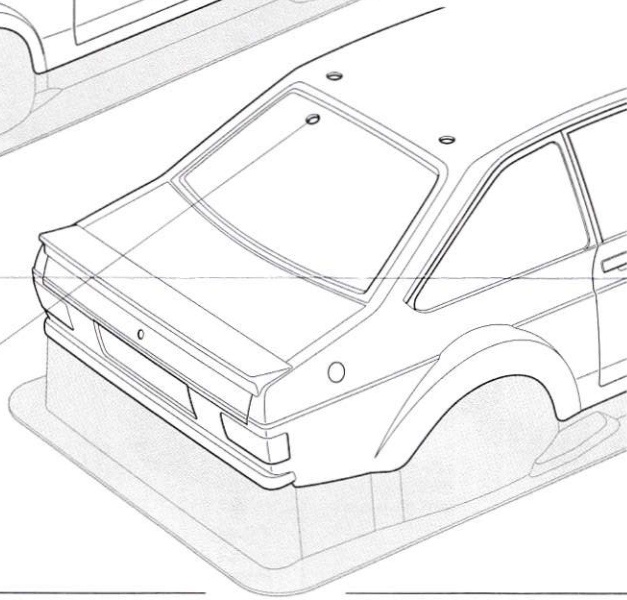
- ★6.5mm穴を開けます。
- ★Make 6.5mm holes.



- ★6.5mm穴を開けます。
- ★Make 6.5mm holes.

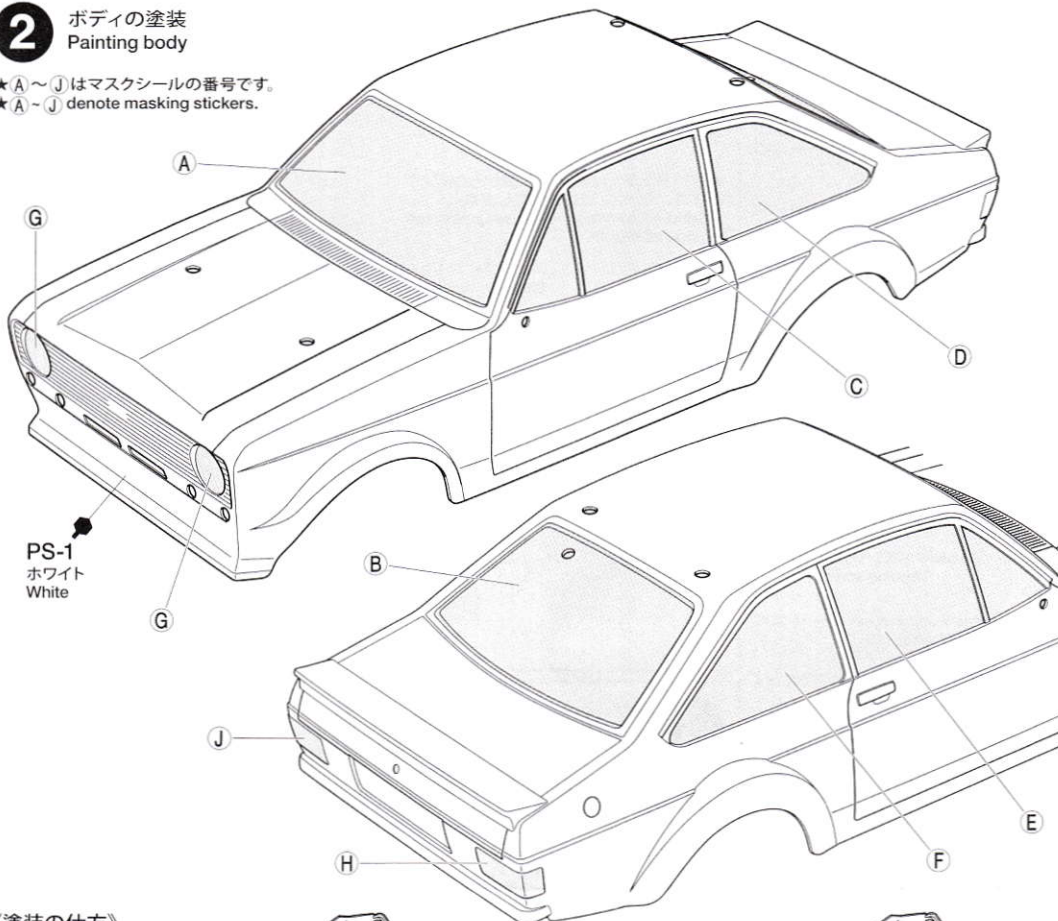
- ★切り取ります。
- ★Cut away.

- ★アンテナの位置に合わせて穴 (6mm) を開けてください。
- ★Make 6mm hole, matching the position of antenna.

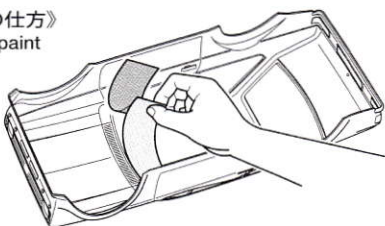


2 ボディの塗装 Painting body

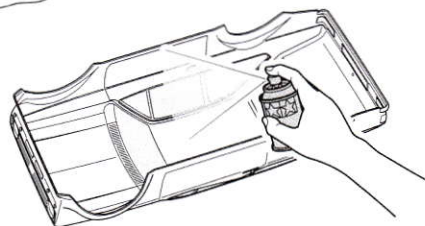
★A~Jはマスクシールの番号です。
★A~J denote masking stickers.



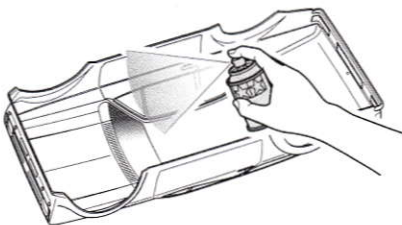
《塗装の仕方》 How to paint



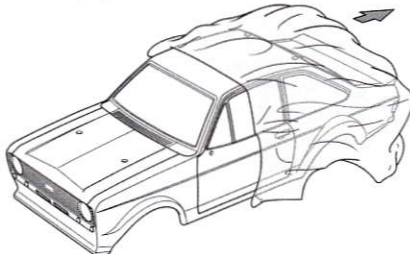
- 1 ★マスクシールを切り出し、ボディ内側のウインドウ部、ライト部に貼ります。
★Cut out masking stickers and mask off window and light areas from inside.



- 2 ★ボディを内側からPS-1(ホワイト)で塗装します。スプレー塗装はボディから30cmほどはなし、一度に塗らず数回に分けて塗ります。
★Paint body with White (PS-1). Apply thin layer of spray paint 2-3 times keeping 30cm distance from body.



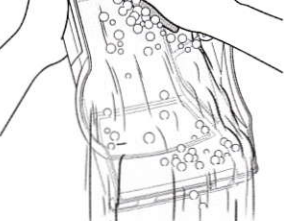
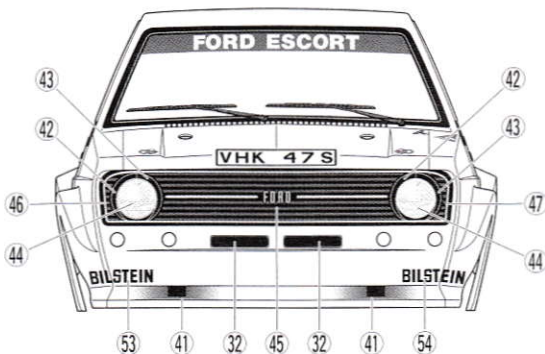
- 3 ★ウインドウ部分のマスクシールをはがし、お好みでPS-31(スモーク)を塗装します。
★Remove masking stickers from windows. Paint windows with Smoke (PS-31) as you wish.



- 4 ★残ったマスクシールをはがし、ボディ表面の保護フィルムもはがしてください。
★After paint has dried, remove remaining masking stickers. After completion of painting, remove protective film.

3 マーキング1 Markings 1

★ステッカーは裏面(マーキング2)も参照して番号順に貼ってください。
★Apply stickers in numbered order, also referring to Step 4 Markings 2.



★塗装前に中性洗剤で油気をおとします。水洗いをし洗剤を洗い流して乾かしてください。
★Wash the body thoroughly with detergent in order to remove any oil, then rinse well and allow to air dry.

このマークは塗装指示のマークです。ボディは、ポリカーボネート用塗料を使って裏側から塗装します。塗り分ける時は、暗い色を先に塗ってから明るい色を塗るのがポイントです。また、ミラーなどのプラスチック部品はプラスチック用塗料を使い、明るい色を先に塗ってから暗い色を塗ります。

This mark denotes numbers for Tamiya Color paints. Paint body from inside from darker colors to lighter, using polycarbonate paints. Paint plastic parts (side mirrors, etc.) using plastic paints.

《ポリカーボネート用タミヤカラー》 TAMIYA POLYCARBONATE PAINTS

PS-1 ●ホワイト / White
PS-31 ●スモーク / Smoke

《プラスチック用タミヤカラー》 TAMIYA PLASTIC PAINTS

TS-14 ●ブラック / Black
TS-29 ●セミグロスブラック / (X-18) Semi gloss black
TS-23 ●ライトブルー / Light blue
TS-83 ●メタルシルバー / Metallic silver

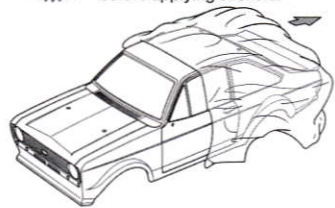
★TS-83(メタルシルバー)はTS-14(ブラック)を必ず下塗りしてください。

★Always apply an undercoat of TS-14 Black before TS-83 Metallic silver.

3

注意!
NOTICE

★ステッカーを貼る前に必ず保護フィルムをはがしてください。
★Remove protective film before applying stickers.



《ステッカーの貼り方》

①できるだけ余白を残さず、印刷された部分を切り抜いてください。番号のついたステッカーは切り取ってしまうとまちがえやすいので貼る順に切り取ってください。

②台紙の端の部分の部分を少し切り取り指定された場所に貼りあわせてください。

③少しずつ台紙をはがしながら場所がずれたり、ステッカーの中に気泡が残ったりしないように注意しながら貼っていきます。

台紙を一度に全部はがして貼ることは、しわができたり気泡が残ったりする原因となります。

Stickers

① Cut along the edges as close as possible to cut the sticker from the sheet. Cut out stickers in numbered order to prevent confusion.

② Slightly peel away one end of the lining and position the sticker on the body.

③ Slowly remove the remaining lining while checking sticker position. Do not completely remove lining prior to application as this may cause unwanted air bubbles and creases.

4

注意
NOTICE

49, 63, 64, 65

★組立番号7で貼ります。
★Apply the above stickers
in step 7.

5

《J1》



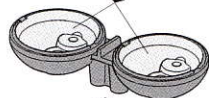
TS-29(X-18)
セミグロスブラック
Semi gloss black



★切り取ります。
★Cut away.

《H3, H4》

TS-83 メタルシルバー
Metallic silver



TS-29 セミグロスブラック
(X-18) Semi gloss black

6

OPTIONS

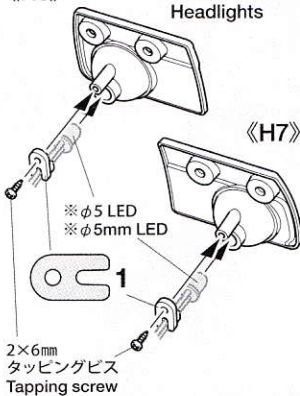
注意
NOTICE

★ヘッドライト、テールライト
を点灯させる場合は別売の
LEDライトユニットをご用意
ください。

★Use Item 53909 Tamiya LED Light
Unit (sold separately) if installing LEDs.
●LEDライトユニット(TLU-01) (53909)
●53909 Tamiya LED Light Unit (TLU-01)

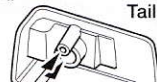
《H8》

《ヘッドライト》
Headlights



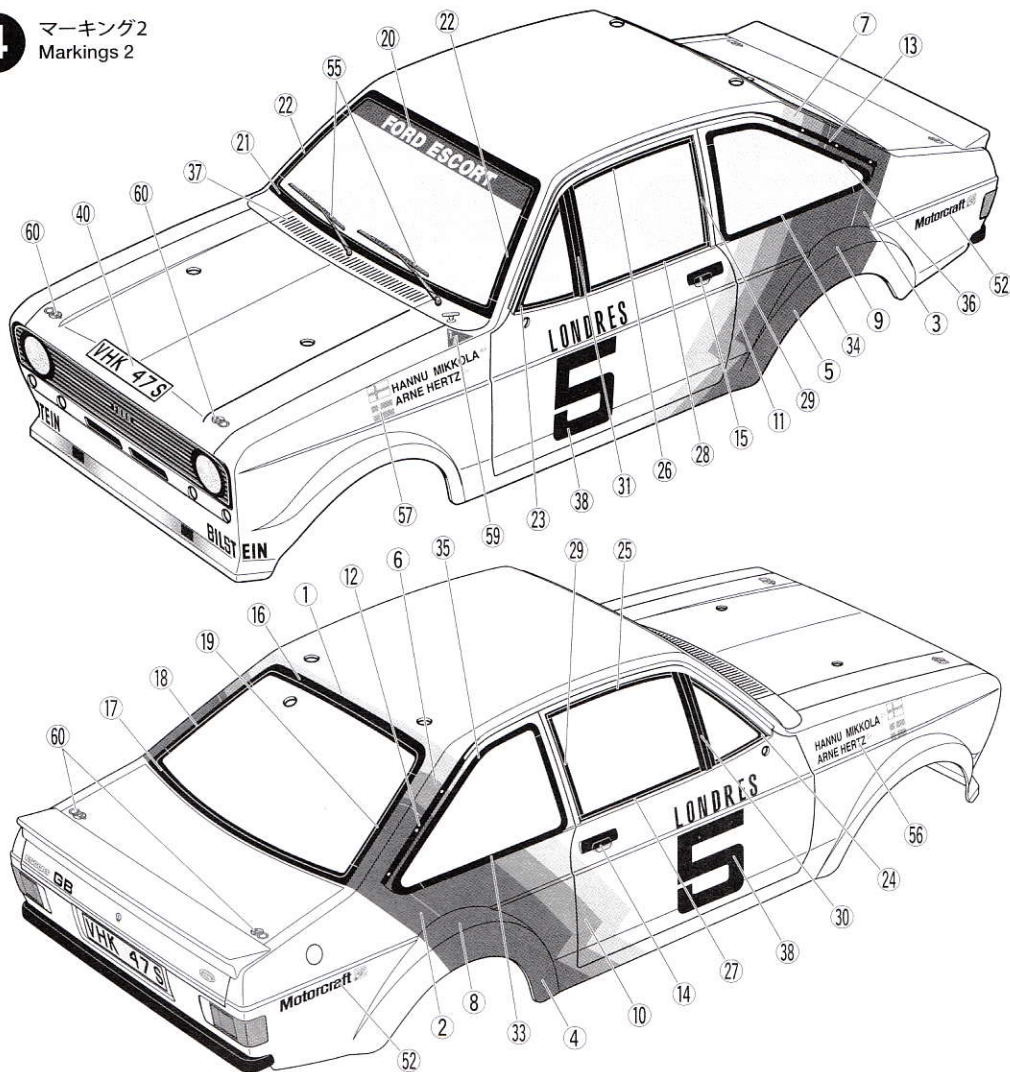
《H5》

《テールライト》
Taillights



4

マーキング2
Markings 2



5

《補助ライト》
Auxiliary lights

《L》

H3

J1

2×8mmタッピングビス
Tapping screw

2mmワッシャー
Washer

H1

●TS-29(X-18)
セミグロスブラック
Semi gloss black

2×8mm
タッピングビス
Tapping screw

2mmワッシャー
Washer

《R》

H4

J1

2×8mmタッピングビス
Tapping screw

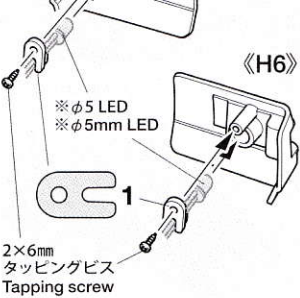
2mmワッシャー
Washer

H9

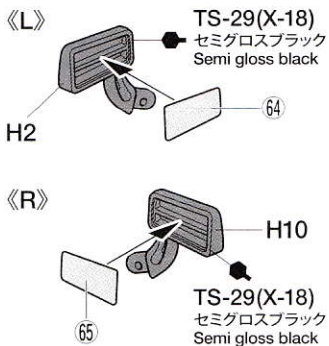
●TS-29(X-18)
セミグロスブラック
Semi gloss black

2×8mm
タッピングビス
Tapping screw

2mmワッシャー
Washer

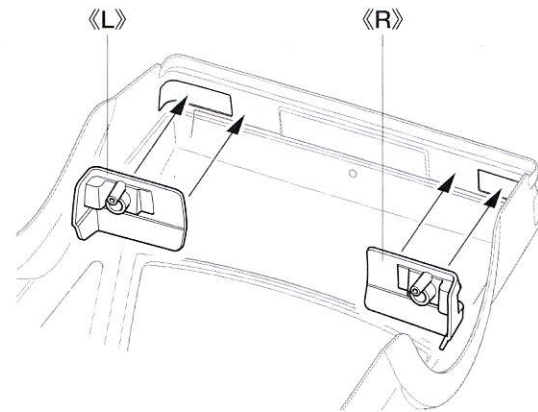
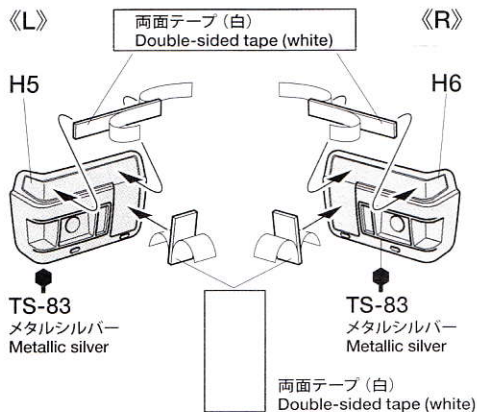
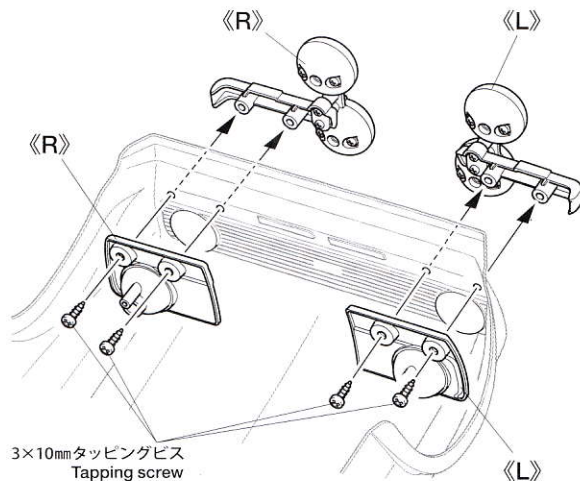
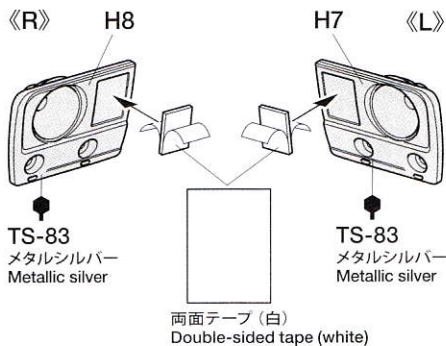


7



6 ライトの取り付け Attaching lights

- ★両面テープ (白) を図の大きさに切って取り付けます。
- ★Cut double-sided tape (white) to shape and size shown.



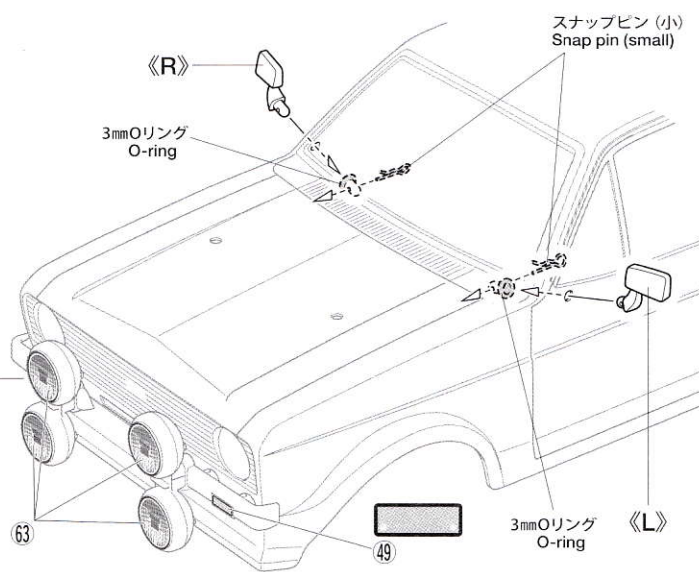
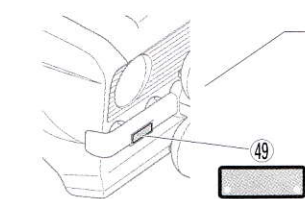
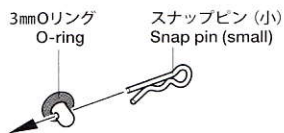
PARTS

ボディ×1
Body	
H部品×1
H Parts	
J部品×1
J Parts	
ステッカー×1
Stickers	
マスクシール×1
Masking stickers	
《金具袋詰》	
METAL PARTS BAG	

	3×10mmタッピングビス×4
	Tapping screw	
	2×8mmタッピングビス×12
	Tapping screw	
	2×6mmタッピングビス×4
	Tapping screw	
	2mmワッシャー×12
	Washer	

7 サイドミラーの取り付け Attaching side mirrors

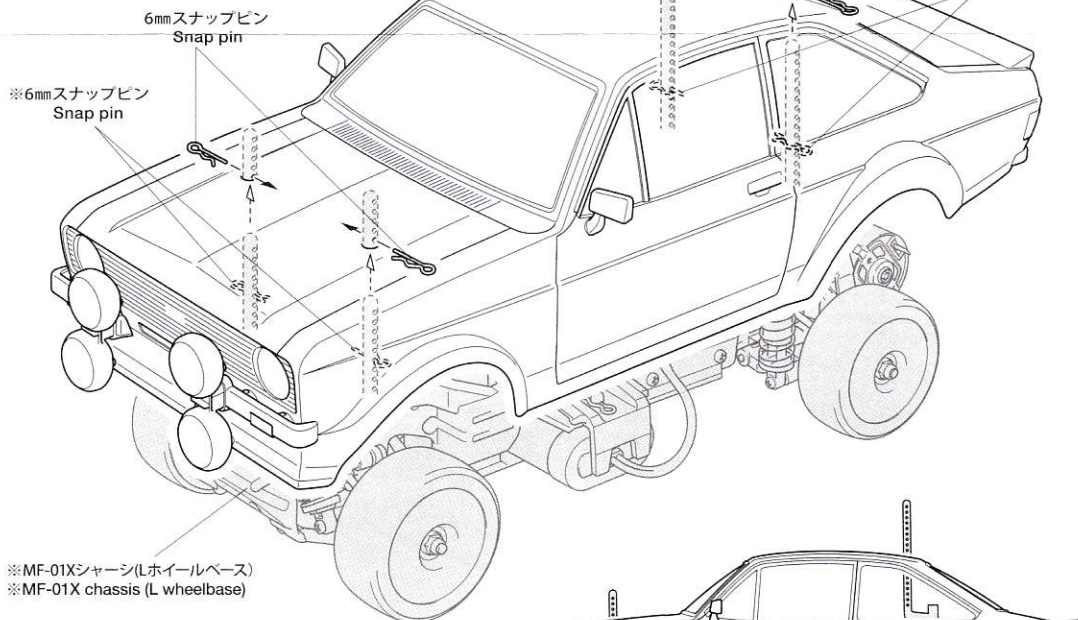
- ★サイドミラーはボディ内側からOリングをはめ、スナップピンで固定します。
- ★Secure side mirrors using snap pins and O-rings as shown.



- 6mmスナップピン×2
Snap pin
- スナップピン (小) ……×2
Snap pin (small)
- 3mmOリング ……×2
O-ring
- LEDストッパー ……×1
LED stoppers
- 両面テープ (白) ……×1
Double-sided tape (white)

8 ボディの取り付け Attaching body

※ボディからとび出たボディマウントは
好みに応じて切り取ります。



《ボディの取り付け位置》 Body attachment position

- ★スナップピンの位置は、ボディがタイヤや路面に接触しない
高さに取り付けてください。
- ★Attach the snap pins ensuring the body does not come in
contact with the tires and track surface.

部品請求について

★部品をなくしたり、こわした方は、カ
スタマーサービス取次店でご注文いた
だけます。また、当社カスタマーサー
ビスに直接ご注文する場合は、下記の方
法でご注文することができます。

①《郵便振替のご利用法》

郵便局の払込用紙の通信欄に下のリス
トを参考にITEM番号、スケール、製品
名、部品名、部品コード、数量を必ずご
記入ください。振込人住所欄にはお電
話番号もお書きいただき、口座番号・
00810-9-1118、加入者名・(株)タミヤ
でお振込ください。

②《代金引換のご利用法》

パーツ代金に加えて代引き手数料 (300
円+税) をご負担いただければ、電話ま
たはホームページより代金引換による
ご注文をお受けいたします。

(送料について) 送料の欄に「要」と記
された品目には、別途送料が必要です。タ
ミヤホームページ、カスタマーサー
ビスの「送料について」をご確認ください。

《住所》

〒422-8610 静岡県駿河区思田原3-7
株式会社タミヤ カスタマーサービス係

《お問い合わせ番号》

静岡 054-283-0003

東京 03-3899-3765 (静岡へ自動転送)

※電話番号をお確かめの上、おかけ間違いのないよう
お願いいたします。

《カスタマーサービスアドレス》

<https://tamiya.com/japan/customer/>

★このボディに合うタイヤ、ホイールは、カ
スタマーサービスで取り扱っております。お
問い合わせください。

★Ask your local Tamiya dealer for availabil-
ity of the wheels and tires.

フォード エスコート Mk.II ラリー スペアボディセット

ITEM 51658

- ★本体価格(税抜き)は2020年11月現在のものです。諸事情により変更となる場合があります。
- ★ご購入に際しては、本体価格に消費税を加えてください。(小数点以下を切り捨て)

部品名	本体価格	送料	部品コード
Hパーツ	660円 +税	-	19006907
Jパーツ	560円 +税	-	19115527
LEDストッパー(x2)	370円 +税	-	19005859
2x6mmタッピングビス(x10)	200円 +税	-	19808058
ステッカー、マスクシール	1,240円 +税	-	19490024
ボディ説明図	300円 +税	-	11056976
SP.25 両面テープ	300円 +税	要	50025
SP.197 スナップピン(大x10、小x5)	200円 +税	要	50197
SP.573 2x8mmタッピングビス(x10)	100円 +税	要	50573
SP.577 3x10mmタッピングビス(x10)	100円 +税	要	50577
SP.1537 6mmスナップピン(x15)	200円 +税	要	51537
AO-1038 2mmフッシャー小(x20)	100円 +税	要	10309
AO-5042 3mmOリング黒(x10)	100円 +税	要	84195

AFTER MARKET SERVICE CARD

When purchasing replacement parts, please take or
send this form to your local Tamiya dealer so that the
parts required can be correctly identified. Please note
that specifications, availability and price are subject to
change without notice.

Parts code	ITEM 51658
19006907	H Parts
19115527	J Parts
19005859	LED Stopper (x2)
19808058	2x6mm Tapping Screw (x10)
19490024	Stickers, Masking Stickers
11056976	Body Set Instructions
50025	Double-Sided Tape (x5)
50197	Snap Pin (Large x10, Small x5)
50573	2x8mm Tapping Screw (x10)
50577	3x10mm Tapping Screw (x10)
51537	6mm Snap Pin (x15)
10309	2mm Washer (Small) (x20)
84195	3mm O-Ring (Black) (x10)